

Ce kit est autorisé d'emploi GrDF, il est prévu pour être monté sur les dévidoirs « FLEXITRACE », selon M DEC-029.

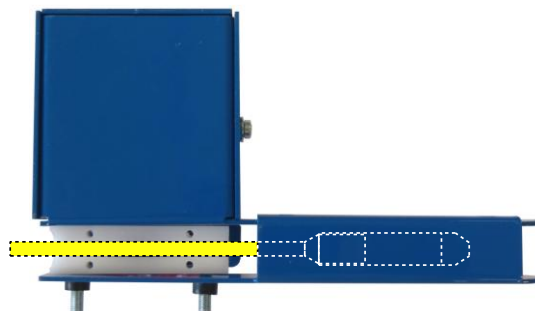
Le kit est prévu pour un montage avec pour seul outil un tournevis plat longueur minimale, hors manche, de 12,5 cm.

MODE OPERATOIRE :

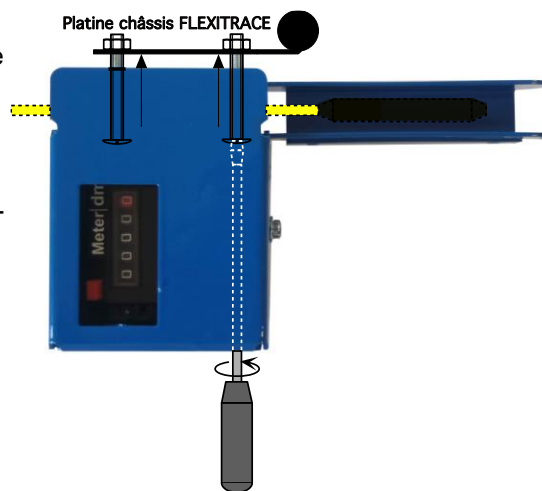
- A. Retirer l'ensemble de guidage d'origine du touret FLEXITRACE (en rouge) : platine, vis et entretoise qui deviennent inutiles.



- B. Retourner le kit, positionner le jonc dans la fente du « guide fil » en passant la tête émettrice sous le renfort de l'appareil. Voir ci-contre :
- C. Positionner et visser la contre plaque de guidage fournie dans le sachet plastique.

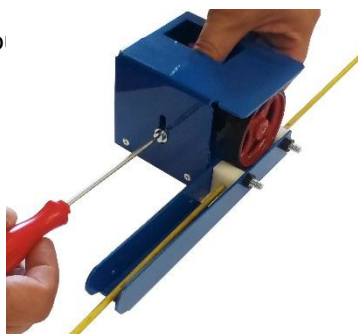


- D. Retourner l'appareil, positionner l'ensemble face à la plaquette soudée du châssis « FLEXITRACE » et visser serrer. Voir ci-contre :
- E. Vérification du fonctionnement : Faire faire des allers retours au jonc afin de vérifier le non-dérailage de celui-ci sur la roue.



Dans le cas d'un dérailage, mettre un peu plus d'appui, po ce faire :

- 1) Dévisser la vis de blocage
- 2) Réaliser un appui Selon photo ci-contre
- 3) Revisser la vis de blocage
- 4) Vérifier avec des allers retours.



Avant toute utilisation vérifier la rotation de la roue ainsi que sa propreté. Dès que le caoutchouc de la roue présente une forme d'usure des crampons dans le milieu (frottement du jonc), il est impératif de la remplacer.