



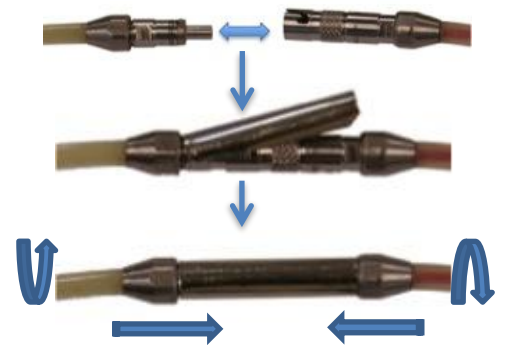
**CETTE NOTICE EST A LIRE
 IMPERATIVEMENT AVANT TOUTE
 UTILISATION DE CE SYSTEME
 D'EJECTION SUR UNE MACHINE
 OUIEST 2&1.**



Avant toute utilisation du système d'éjection, il est impératif de vérifier la bonne adéquation : OUIEST – système d'éjection et bague. Cela, afin d'éviter la perte du système d'éjection dans le branchement suite à une mauvaise efficacité de la bague de verrouillage.

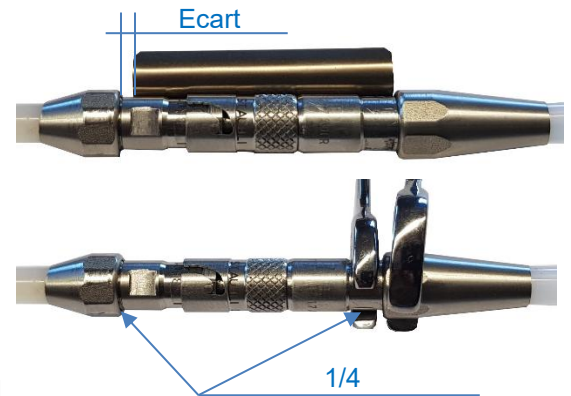
1) VERIFICATION DE L'EFFICACITE DE LA BAGUE DE VERROUILLAGE.

- a) Connecter le système d'éjection au OUIEST
- b) Posé une seule bague de verrouillage.
- c) Exercer des pressions rotatives successives afin de vérifier le « non décrochage » du raccord CBR01. Le CBR01 se décroche reprendre le réglage comme stipulé en 2.



2) REGLAGE DU JEU DE LA BAGUE DE VERROUILLAGE.

- a) Connecter le système d'éjection au OUIEST et positionner la bague de verrouillage accolée au raccordement CBR01. Estimer l'écart.
- b) A l'aide de 2 clés plates de 7 et 10, resserrer d'un ¼ de tour du côté OUIEST et du côté système d'éjection. Repositionner la bague comme en a) et exercer la pression de décrochage au CBR01.
- c) Le centre du tenon de fermeture de l'embout mâle CBR01 ne doit pas aller au-delà du crochet du raccord femelle CBR01. Comme visualisé sur la photo ci-dessous.



- d) Dans le cas où le tenon dépasse cette position reprendre en b) pour ¼ de tour en plus.

Il est impératif de réaliser la vérification et le réglage sur le OUIEST auquel le système d'éjection va être intégré.