

## DESCRIPTION :

- Coffret métal de transport L400 x l260 x h350mm, poids d'ensemble 15 kg
- Platine de commande portable, pompe inversible, batterie NI-MH 12V/9,5Ah rechargeable, d'autonomie 2 heures environ, chargeur régulé.

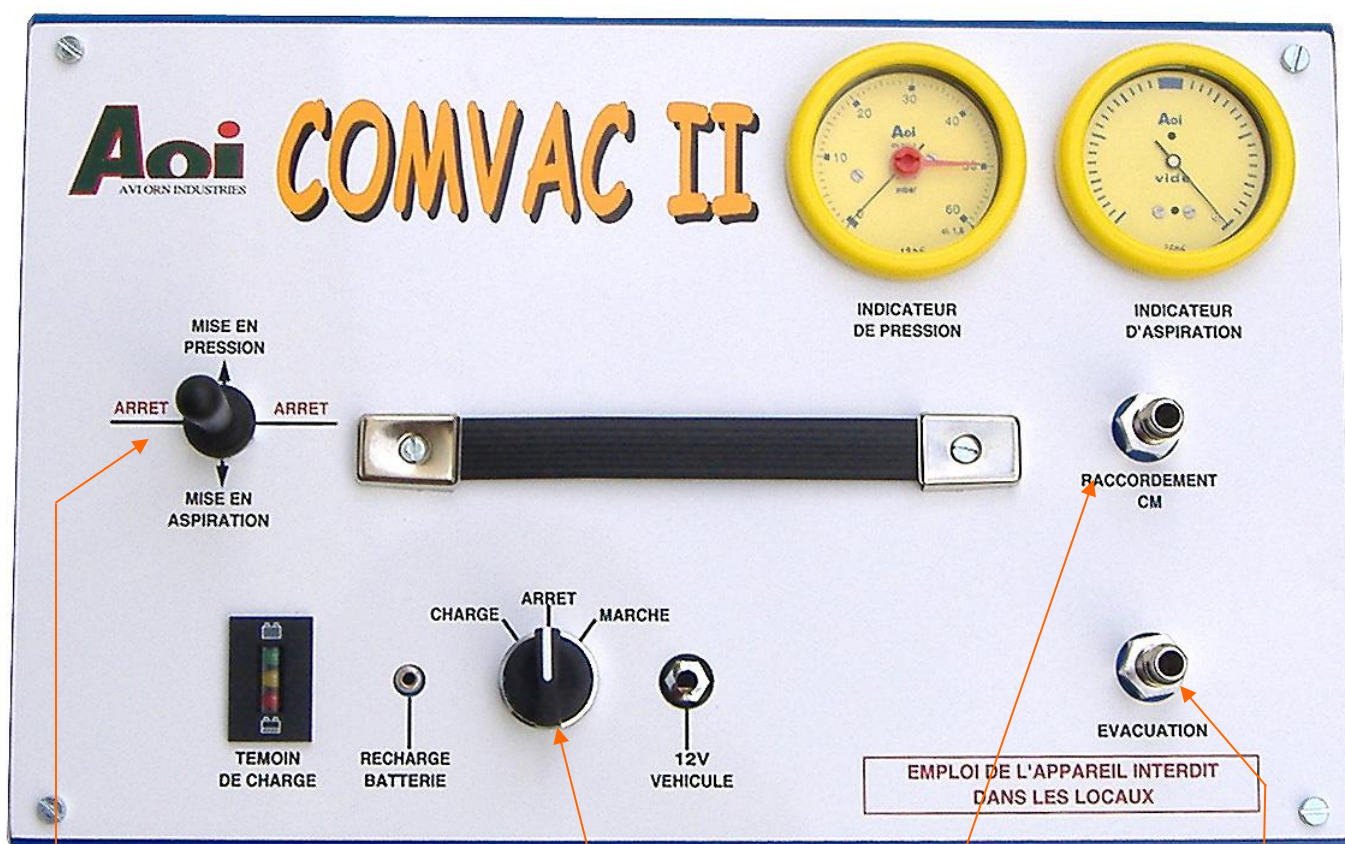
Le **COMVAC II** peut être alimenté par prise 12Vcc 6A mini d'un véhicule ou groupe électrogène à l'aide du cordon prises type JACK Ø6,35 des 2 côtés

- Flexible 3 m pour raccordement à la CI/CM
- Jeu de raccords d'adaptation montés avec coupleurs rapides co de : M et F 6/20 et 10/32 JPC, M 2"1/4 JPG,
- Flexible 2 m pour évacuation,
- Té de raccordement catharomètre,
- Flexible rallonge 20m sur enrouleur,
- Dispositif pour contrôle d'auto-étanchéité (poire manuelle)



### EQUIPEMENT OPTIONNEL :

- Filtre extérieur d'aspiration transparent
- Raccord d'adaptation montés avec coupleurs rapides M et F à JSC Cal.15 et Cal. 25, F 2"1/4 JPG



**3**

Levier de commande

**1**

Interrupteur

**4**

**5**

**Remarque :** les repères 1, 3, 4 et 5 sont rappelés dans les modes opératoires exposés ci-après.

## PRECAUTIONS D'EMPLOI :

### GÉNÉRALITÉS :

**COMVAC II** est un dispositif destiné aux interventions sur les canalisations de type conduites d'immeubles ou conduites montantes (CI/CM).

Il permet la mise hors gaz de la conduite par aspiration et contrôle d'étanchéité après intervention.

**L'extrémité du flexible d'évacuation lors de la mise hors gaz et lors de remise en gaz doit être VERTICALE et ELOIGNEE DE PLUS DE 0,50 M de toute source d'inflammation.**

• L'appareil fonctionne à l'aide de nombreux composants reliés entre eux par des tubes et raccords. L'étanchéité de l'ensemble doit être vérifiée périodiquement à l'aide du dispositif prévu (poire), en cas de doute, retourner l'ensemble au constructeur.

• ATTENTION : **COMVAC II est interdit d'emploi à l'intérieur des locaux.**

### CHARGE DE L'ACCUMULATEUR :

Le COMVAC II est autonome et fonctionne sur batterie NI-MH 12V/9,5Ah (10 éléments de 1,2V), rechargeable **UNIQUEMENT** par chargeur fourni spécialement pour ce type d'accumulateur.

*Nota :* L'interrupteur 3 positions « CHARGE/ARRET/MARCHE » sur la platine interdit la mise en marche du COMVAC II pendant la recharge de la batterie et inversement !

## PROCEDURE DE CHARGE :

Procédure chargeur « Mascot »	Procédure chargeur « A2PRO »
<p><b>Mettre en charge :</b></p> <ol style="list-style-type: none"> <li>1) Mettre la fiche mâle du chargeur dans la fiche femelle de la platine du COMVAC II.</li> <li>2) Tourner l'interrupteur 3 positions de la platine COMVAC II sur « CHARGE »</li> <li>3) Brancher le chargeur sur le 220V.</li> </ol> <p>La led du chargeur est :</p> <ul style="list-style-type: none"> <li>- clignote en alternance ORANGE/VERT : Erreur de détection batterie ; charge impossible.</li> <li>- Jaune : Analyse et initialisation de la batterie.</li> <li>- Verte/jaune en alternance : Charge optimale.</li> <li>- Verte : Charge de maintien.</li> </ul>	<p><b>Mettre en charge :</b></p> <ol style="list-style-type: none"> <li>1) Brancher le chargeur sur le 220V.</li> <li>2) Mettre la Jack dans la prise de la platine du COMVAC.</li> <li>3) Tourner l'interrupteur 3P sur la position « Charge ».</li> </ol> <p>La led du chargeur indique :</p> <ul style="list-style-type: none"> <li>Vert : Batterie chargée.</li> <li>Rouge : en charge</li> <li>Orange : en décharge profonde (Provoqué)</li> </ul>
<p><b>Arrêt suite à charge complète :</b></p> <ol style="list-style-type: none"> <li>1) Débrancher le chargeur du 220V</li> <li>2) Tourner l'interrupteur 3 positions de la platine COMVAC II sur « ARRET »</li> <li>3) Retirer la fiche mâle du chargeur dans la fiche femelle de la platine du COMVAC II.</li> </ol>	<p><b>Arrêt suite à charge complète :</b></p> <p>Réaliser l'inverse de la mise en charge. Dans le cas d'une utilisation courante, il est recommandé de réaliser des décharge/recharge. Dans ce cas, procéder comme une charge et appuyer sur le bouton « Discharge » du chargeur.</p>
<p><b>Ce chargeur coupe automatiquement en fin de charge (prévenant le risque de surcharge), soit après 9 à 10H environ pour une batterie déchargée.</b></p>	<p><b>Ce chargeur coupe automatiquement en fin de charge (prévenant le risque de surcharge), soit après 14H environ pour une batterie déchargée.</b></p>

• Dans le cas d'une **prévision de non-utilisation prolongée**, l'appareil devra être stocké en pleine charge.

Conformément à la directive Européenne 2002/96/CE concernant les appareils électriques, les appareils électriques usagés ainsi que les batteries doivent être collectés et recyclés de manière non polluante.

### AUTONOMIE DE L'ACCUMULATEUR & SOURCE D'ALIMENTATION EXTERNE :

L'autonomie de la batterie est de 2H environ, son niveau de charge est indiqué par un témoin 3 leds sur la platine de l'appareil, soit :

VERT : pleine charge

ORANGE : autonomie restante environ 1/2 charge

ROUGE : arrêt conseillé

• Si nécessaire, le COMVAC II peut être alimenté par une prise 12Vcc 6A (ampérage mini) d'un véhicule (moteur en marche) ou groupe électrogène grâce au cordon fourni équipé de Jack Ø6,35 à chaque extrémité. L'extrémité de ce cordon sera si besoin adaptée à la prise présente sur la source d'alimentation extérieure disponible (déposer la prise jack et mettre le raccord adapté).

*Nota : l'action de raccorder le cordon jack au COMVAC II, isole et protège le circuit interne d'alimentation pour la batterie. En aucun cas la batterie est rechargée si le COMVAC II est connecté à une source d'alimentation extérieure !*

**Précautions** : ne pas raccorder à la prise allume cigare ni directement sur les plots de la batterie du véhicule.

### MAINTENANCE :

• Une maintenance de l'appareil doit être réalisée par le constructeur tous les trois ans.

**N'effectuez jamais aucun démontage vous-même.**

## CONTROLE D'AUTO-ETANCHEITE DE LA PLATINE DE COMMANDE :

Profitez d'une remise en charge de la batterie pour vérifier l'étanchéité des différents raccordements internes.

### PROCEDURE :

- vérifier la position « ARRET » du levier de commande (3),
- relier le dispositif d'essai (poire) au raccord (4) « RACCORDEMENT CM »
- mettre en pression environ 40mb sur le manomètre « INDICATEUR DE PRESSION »
- fermer la vanne de la poire et laisser stabiliser quelques instants,
- positionner l'index rouge sur l'aiguille noire du manomètre. Celle-ci doit rester à sa position de départ pendant 10 minutes environ.

En cas de chute brutale, contacter le constructeur ou lui retourner l'appareil.

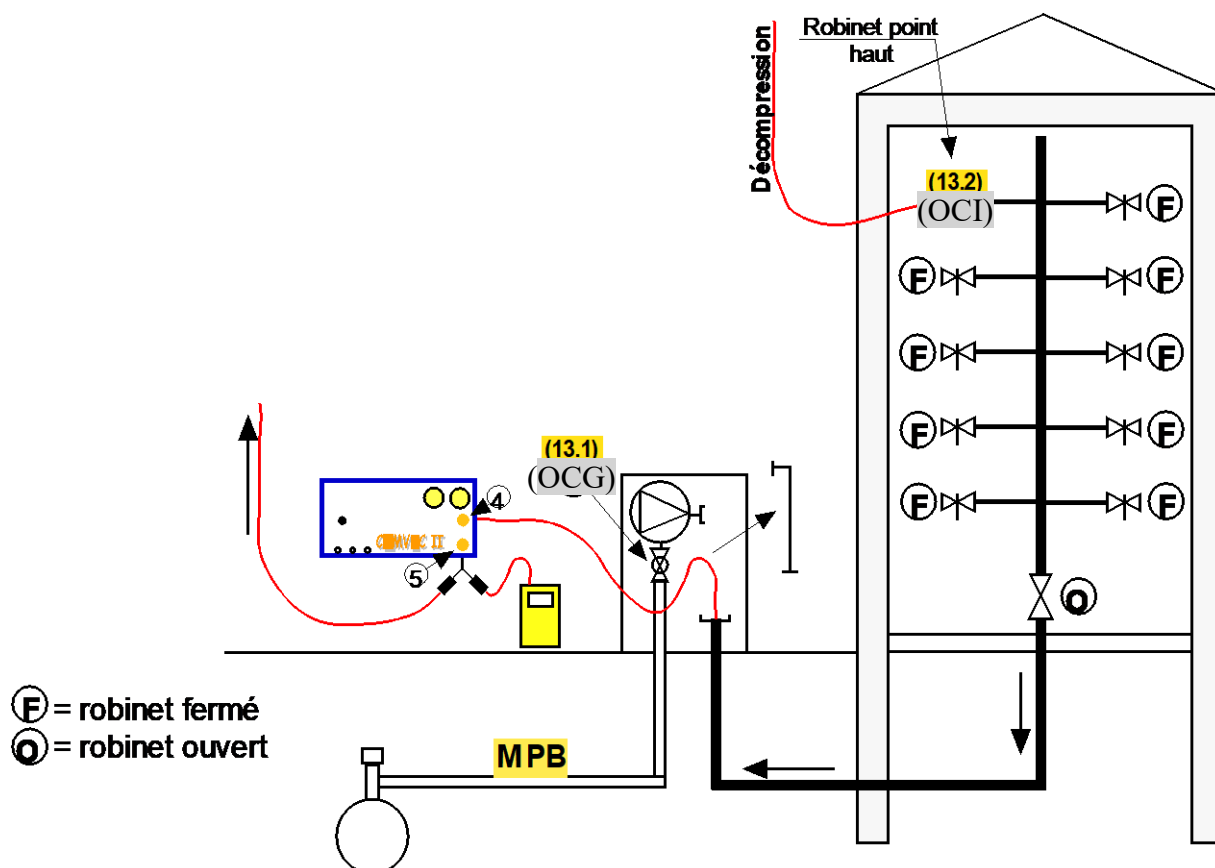


## Les modes opératoires proposés sont donnés à titre d'exemple

### 1°) MISE HORS GAZ DE LA CI/CM

1) Cas général : la CI-CM est dé-raccordable du branchement (réseau MPB) :

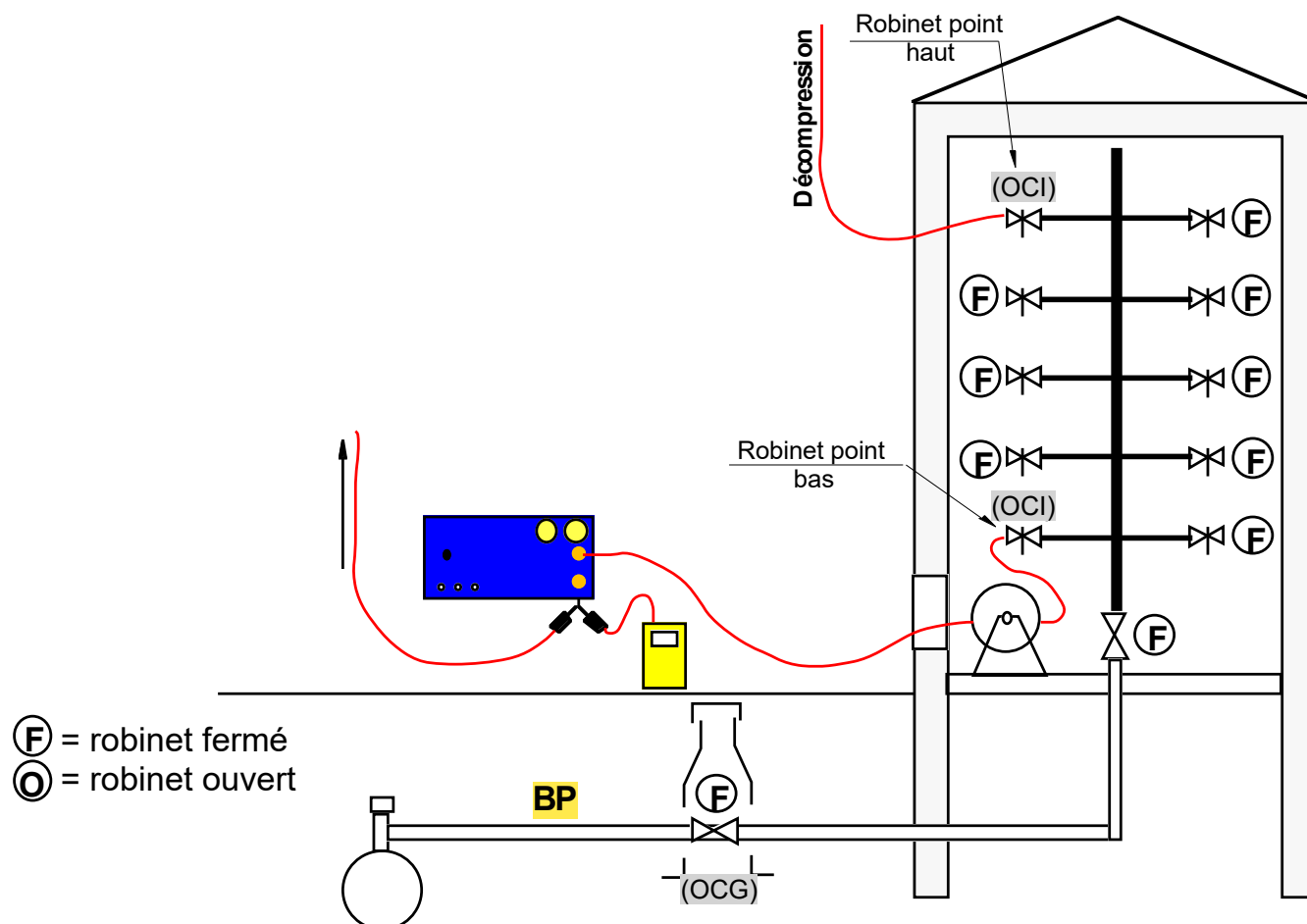
- Fermer le robinet de branchement (OCG)
- Identifier le robinet de branchement particulier où sera effectué la mise à l'atmosphère et la purge (Robinet point haut) – dé-raccorder l'amont du compteur. Décompresser la CI/CM en raccordant le flexible d'évent ou celui contenu sur l'enrouleur au robinet OCI. Après la chute de pression, refermer le robinet et dé-raccorder le flexible.
- Fermer les robinets des branchements particuliers (OCI)
- Raccorder le flexible d'évent au **COMVAC II** sur « EVACUATION » (5) par l'intermédiaire du raccord en T – raccorder le détecteur de gaz sur l'autre sortie du raccord, le régler sur l'échelle 100% LIE.
- Démonter un raccord ou un accessoire en aval du robinet de branchement, relier la tuyauterie au **COMVAC II** sur « RACCORDEMENT CM » (4) à l'aide du flexible de 2 mètres
- Mettre l'interrupteur (1) en position « MARCHE »
- Mettre le levier (3) en position « MISE EN ASPIRATION » ; observer l'indicateur d'aspiration
- Lorsque l'aiguille de l'indicateur d'aspiration est située en zone bleue (-200mb environ), ouvrir le robinet (OCI) de mise à l'atmosphère en haut de la CM.
- Maintenir l'aspiration jusqu'à obtenir la valeur 0 % LIE (inférieur à 5% LIE pendant 30 secondes) sur le détecteur
- Mettre le levier de commande (3) en position « ARRÊT »
- Dé-raccorder **COMVAC II** de la CI/CM.



2) Cas particulier : la CI/CM n'est pas dé-raccordable en aval du robinet (réseau BP) :

Pendant toute la durée des travaux, le **COMVAC II** est maintenu en fonction aspiration.

- Fermer le robinet de branchement (OCG)
- Identifier le robinet de branchement particulier où sera effectué la mise à l'atmosphère et la purge (Robinet point haut) – dé-raccorder l'amont du compteur. Décompresser la CI/CM en raccordant le flexible d'évent ou celui contenu sur l'enrouleur au robinet OCl. Après la chute de pression, refermer le robinet et dé-raccorder le flexible.
- Fermer les robinets des branchements particuliers (OCl)
- Raccorder le flexible d'évent au **COMVAC II** sur « EVACUATION » (5) par l'intermédiaire du raccord en T – raccorder le détecteur de gaz sur l'autre sortie du raccord, le régler sur l'échelle 100% LIE
- Raccorder le flexible 2 mètres de liaison canalisation sur un robinet OCl (point bas) et sur « RACCORDEMENT CM » (4) du **COMVAC II**.
- Mettre l'interrupteur (1) en position « MARCHÉ »
- Mettre le levier (3) en position « MISE EN ASPIRATION » ; observer l'indicateur d'aspiration.
- Lorsque l'aiguille de l'indicateur d'aspiration est située en zone bleue (-200mb environ), ouvrir le robinet (OCl) point haut, de mise à l'atmosphère de la CM.
- Maintenir l'aspiration jusqu'à obtenir la valeur 0 % LIE (inférieur à 5% LIE pendant 30 secondes) sur le détecteur
- Le **COMVAC II** sera maintenu en fonction aspiration pendant toute la durée des travaux.
- Fin des travaux ; mettre le levier de commande (3) en position « ARRÊT »
- Dé-raccorder **COMVAC II** de la CI/CM



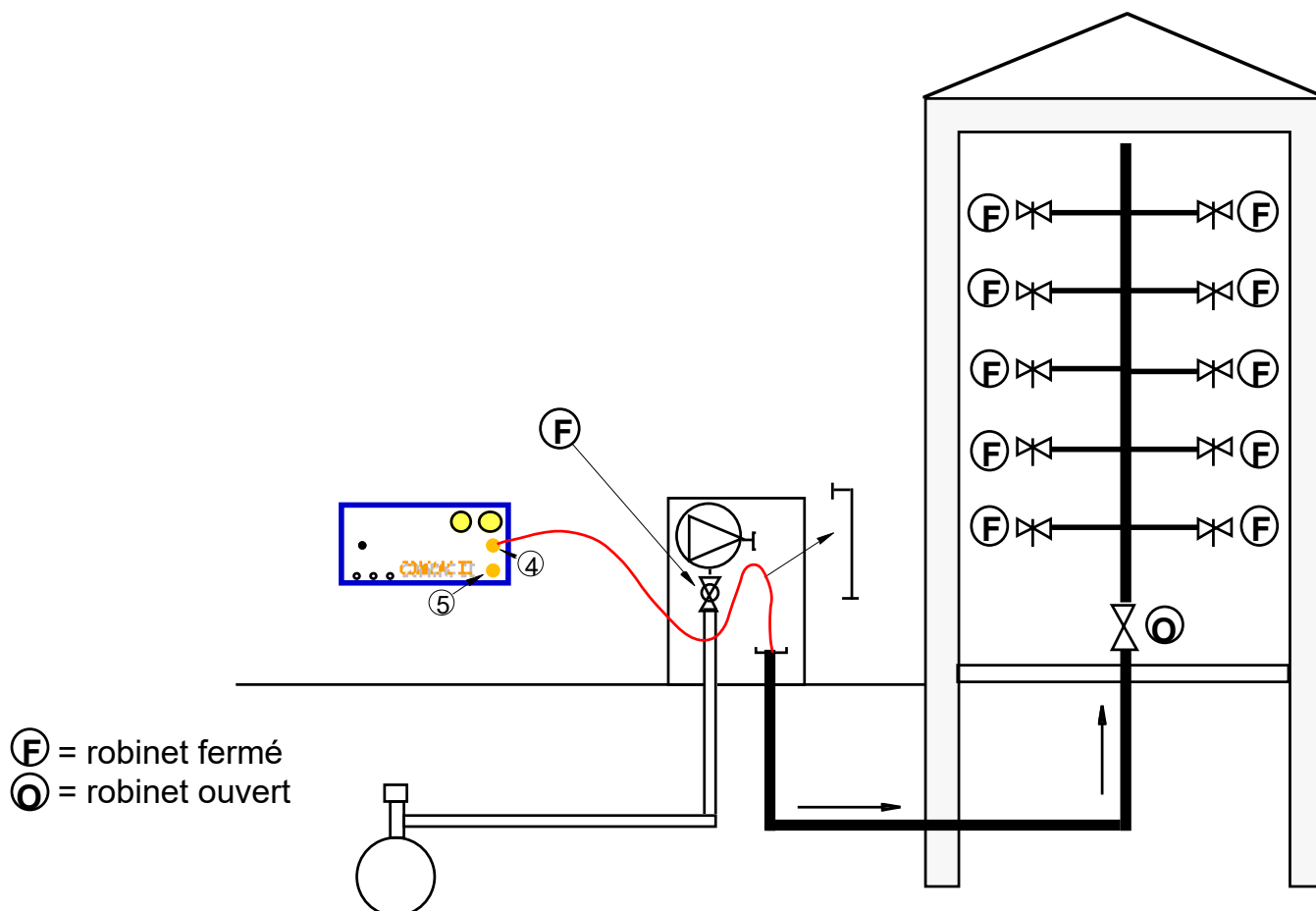
## 2°) CONTROLE D'ETANCHEITE DE LA CI/CM :

- Fermer le robinet point haut de la CM.
- Raccorder le point bas de la CI au raccord « RACCORDEMENT CM » (4) du **COMVAC II** avec le flexible de 2 mètres.
- Positionner l'interrupteur (1) sur « MARCHÉ ».
- Basculer le levier (3) sur « MISE EN PRESSION » jusqu'à atteindre la pression d'essai attendue sur le manomètre (\*).
- Lorsque la pression d'essai est atteinte, repositionner le levier (3) dans la position « ARRET »
- **Le contrôle d'étanchéité des assemblages réalisés est effectué au produit moussant (\*), il peut être complété par un contrôle de l'ensemble de l'ouvrage en vérifiant l'absence de chute de pression à l'indicateur de pression.**
- Dans ce cas, au début de l'essai, positionner l'index rouge du manomètre en superposition de l'aiguille noire.

Nota : La recherche de fuite pourra être réalisée avec le levier basculé sur « MISE EN PRESSION » ; **COMVAC II** alimentera la fuite pour sa détection à l'aide de produit moussant(\*\*).

(\*) Afin d'éviter une surpression pouvant endommager les éléments de la CI/CM ou les manomètres du **COMVAC II**, celui-ci s'arrête de fonctionner automatiquement lorsque la pression atteint environ 40 mbar.

(\*\*) Produit moussant qui doit être éliminé après vérification, par essuyage ou par rinçage à l'eau claire pour le PE

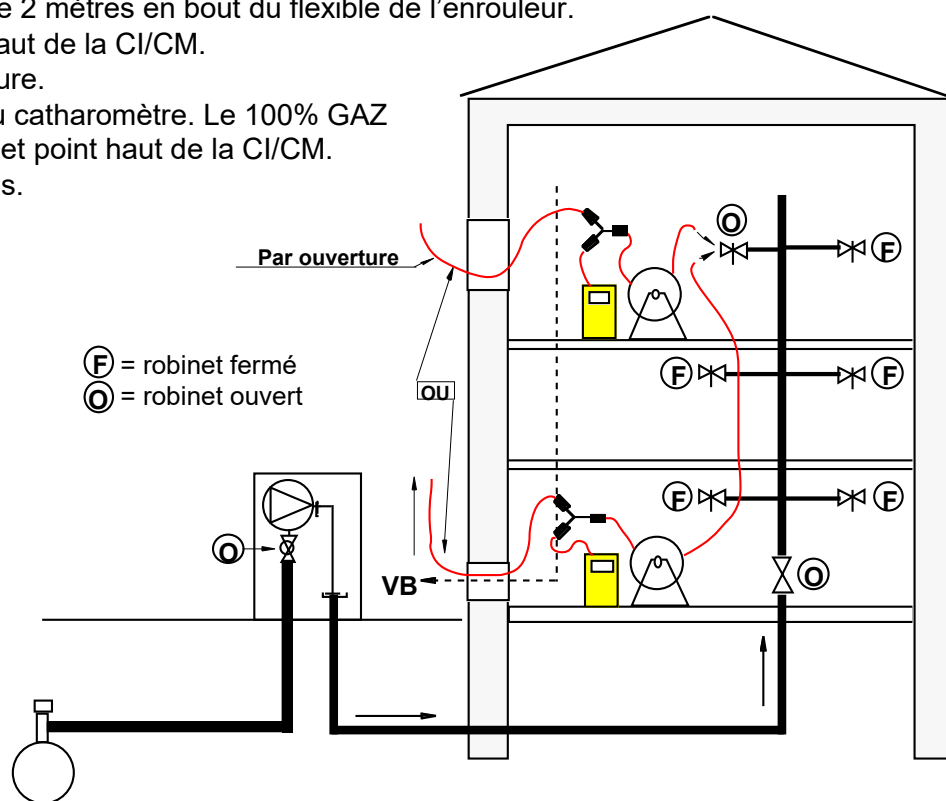


## 3°) REMISE A 100% GAZ DE LA CI/CM :

### Recommandations préalables :

L'extrémité du flexible d'évacuation doit être orienté vers le haut et éloigné de toute source d'inflammation et de tout ouvrant et/ou ventilation ; en respectant la zone ATEX.

- Déconnecter **COMVAC II** de la CI/CM.
- Reconnecter la CI/CM au branchement.
- Raccorder le flexible de 3 mètres au robinet point haut de la CI/CM puis, à l'autre extrémité, le T.
- Raccorder l'enrouleur sur le T ainsi que le catharomètre.
- Dérouler le flexible de l'enrouleur vers un point du bâtiment donnant sur l'extérieur de celui-ci  
**L'extrémité du flexible d'évacuation doit être orienté vers le haut et éloigné de toute source d'inflammation et de tout ouvrant et/ou ventilation ; en respectant la zone ATEX.**
- **Surveillance obligatoire pendant la purge.**
- Raccorder l'autre flexible 2 mètres en bout du flexible de l'enrouleur.
- Ouvrir le robinet point haut de la CI/CM.
- Ouvrir l'organe de coupure.
- Vérifier le 100% GAZ au catharomètre. Le 100% GAZ atteint, refermer le robinet point haut de la CI/CM.
- Déconnecter les flexibles.



- Vérifier à l'aide de produit moussant détecteur de fuite l'étanchéité des éléments de coupure du branchement (détente, courbe BP) remontés après l'opération.

## MISE HORS GAZ DE L'ENROULEUR APRES CHAQUE UTILISATION :

**L'enrouleur, après utilisation, contient du gaz, il convient de le purger à l'extérieur.**

Raccorder les flexibles suivant croquis ci-contre. Positionner l'interrupteur (1) sur « MARCHE » et basculer le levier de commande (3) sur « MISE EN PRESSION » pendant quelques minutes.

