

L'adaptateur pour robinet sans butée (LARO-B) permet de positionner durablement un système de butée 1/4T, de remonter le carré de manœuvre au plus près du niveau zéro pour mieux visualiser l'état « fermé » ou « ouvert » du robinet, l'ensemble est réalisé selon MROB-903.

PRECAUTIONS D'EMPLOI :

La visserie fournie est en inox. Afin d'éviter tout grippage lors du serrage une légère lubrification ou graissage du filet mâle est vivement recommandée.

Cette recommandation est surtout importante dans le cas de boulons devant être sujets à serrage et desserrage pour un réglage de positionnement.

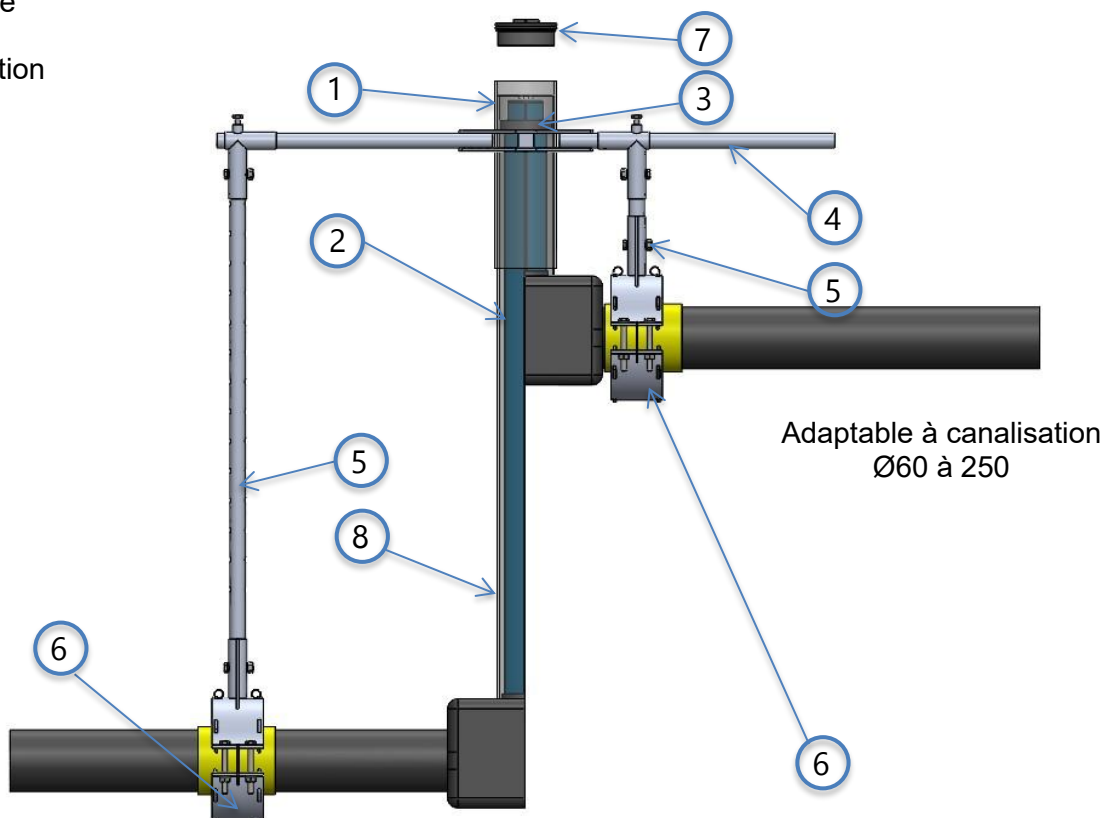
SCHEMA DE PRINCIPE :

- 1 Tube guide aluminium
- 2 Allonge du carré de vanne
- 3 Rondelle de butée plastique
- 4 Montant horizontal
- 5 Montant vertical avec demi-coquille haute
- 6 Demi-coquille basse
- 7 Bouchon de protection
- 8 Cheminée PVC

LARO-B est prévu pour un carré de vanne de 50.

L'adaptation est possible pour les formes suivantes :

- a) Rectangle de : 26,5x10 – 25x8 – 35x17
 - b) Carré de : 14 et 30mm
 - c) Hexagone de : 32mm
- avec le cube 6 empreintes ARIAS issu du pack 84 33 170 de la fiche du guide GrDF MCLE 013 (NON FOURNI).*
- d) Carré de 35 et 40 mm.
- avec l'adaptateur Réf. AOI : KIT-LAROB3540 (NON FOURNI).*



MISE EN ŒUVRE :

I - LISTE D'OUTILLAGE

La liste d'outil ci-dessous est indispensable pour monter l'ensemble :

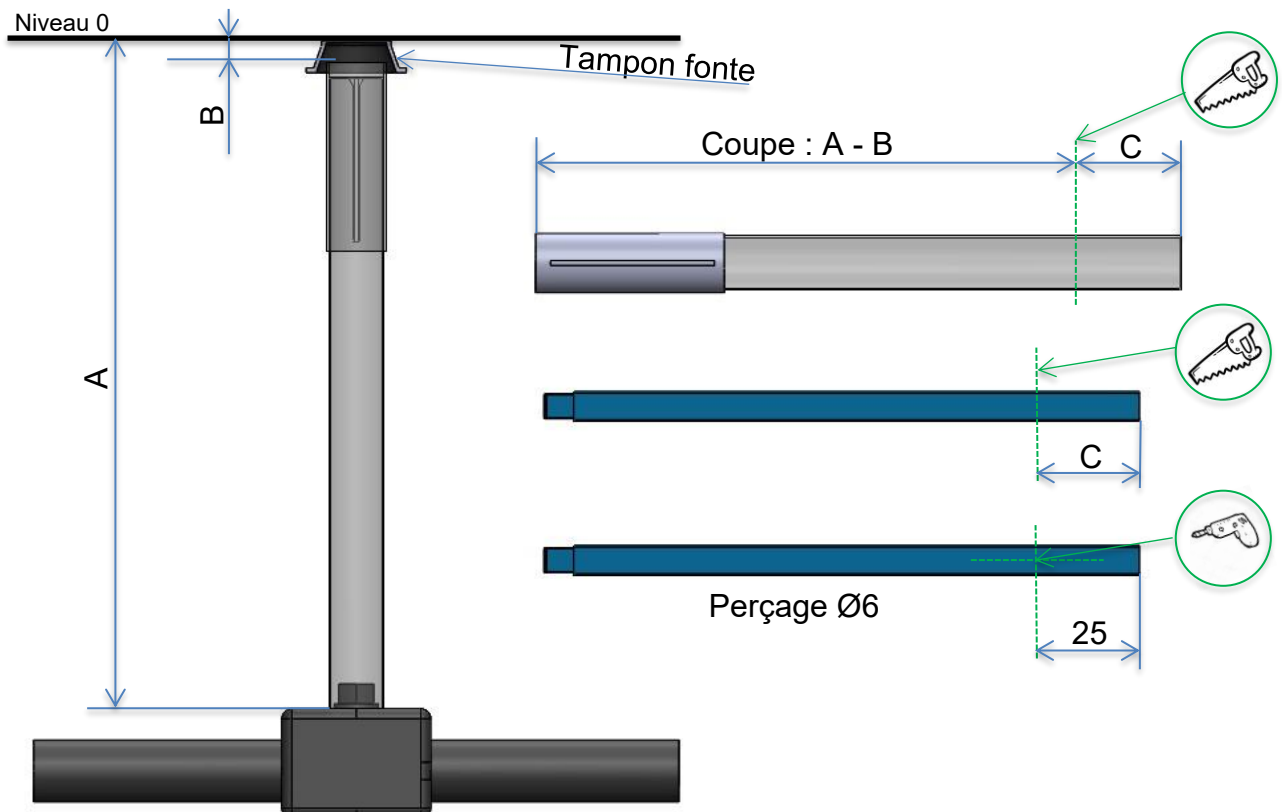
- Meuleuse avec disque à tronçonner ; coupe de l'allonge carré de vanne et du tube de la cheminée de protection.
- Clé de 17mm.

Dans le cas de l'utilisation d'un adaptateur (cube 6 empreinte 84 33 170 ou adaptateur Réf. AOI : KIT-LAROB3540), si carré de manœuvre différent du 50mm

- Perceuse avec foret de Ø6 métaux ; perçage de l'allonge carré de vanne pour goupiller l'adaptateur.

II - MESURE ET DECOUPE DE LA CHEMINÉE ET DU CARRÉ :

- 1) Relever la cote A et y soustraire la cote B.
- 2) Reporter la cote A-B sur l'allonge la cheminé PVC comme indiqué ci-dessous et couper.
- 3) Relever la cote C.
- 4) Reporter la cote C sur l'allonge carré de vanne comme indiqué ci-dessous et couper.
- 5) Ebavurer et positionner les éléments sur le robinet enterré.
- 6) L'utilisation du cube 6 empreintes 84 33 170 ou adaptateur Réf. AOI : KIT-LAROB3540, oblige un perçage au centre du carré à 25mm afin de glisser la goupille qui le rendra solidaire de l'allonge du carré de vanne.



III - POSITIONNEMENT DES COLLIERS DE FIXATION :

1) Choix des demi-lunes :

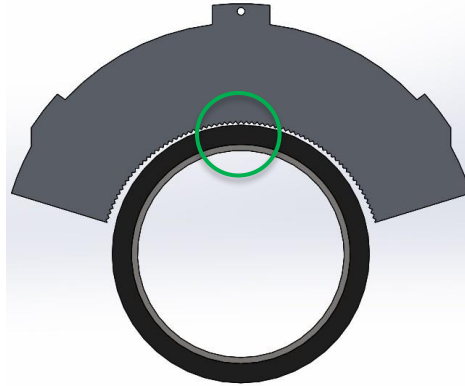
Les demi-lunes fournies dans le kit sont de 3 diamètres, le choix consiste à prendre le diamètre supérieur à l'existant. Pour ce faire, positionner la demi-lune sur **la canalisation avec sa protection anticorrosion** et faire le choix comme indiqué ci-dessous :

Figure 1



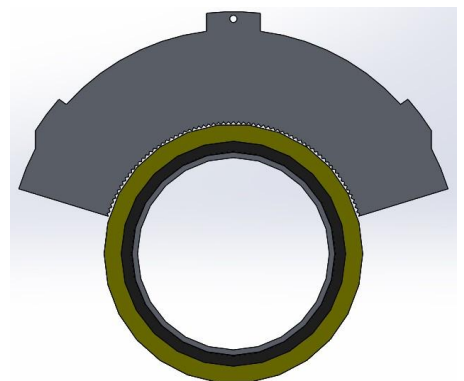
○ Point de contact, demi-lune trop petite.

Figure 2



○ Point de contact, demi-lune adéquate.

Figure 3



Pour un résultat final Avec bande DENSOLEN 090.

Nota : Si les demi-lunes sont toutes trop petites, le LARO'B sera posé directement sur le revêtement anticorrosion, sans demi-lune.

2) Mise en place des demi-coquilles de fixation :

2.1) Identifier les zones qui vont réceptionner les deux colliers des fixations verticales.

Les zones sont de part et d'autre de la vanne comme indiqué ci-contre :

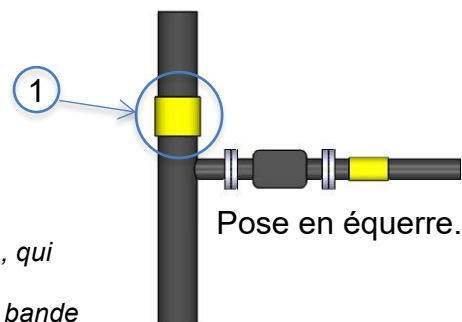
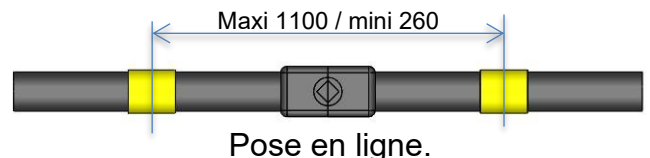
a) L'écartement à l'axe entre les deux zones doit être compris entre 260 et 1100mm, pour le montage équerre la zone à 90° doit être immédiate sur la canalisation principale. ①

b) Estimer la différence entre le diamètre de la protection cana et le diamètre intérieur des demi-lunes.

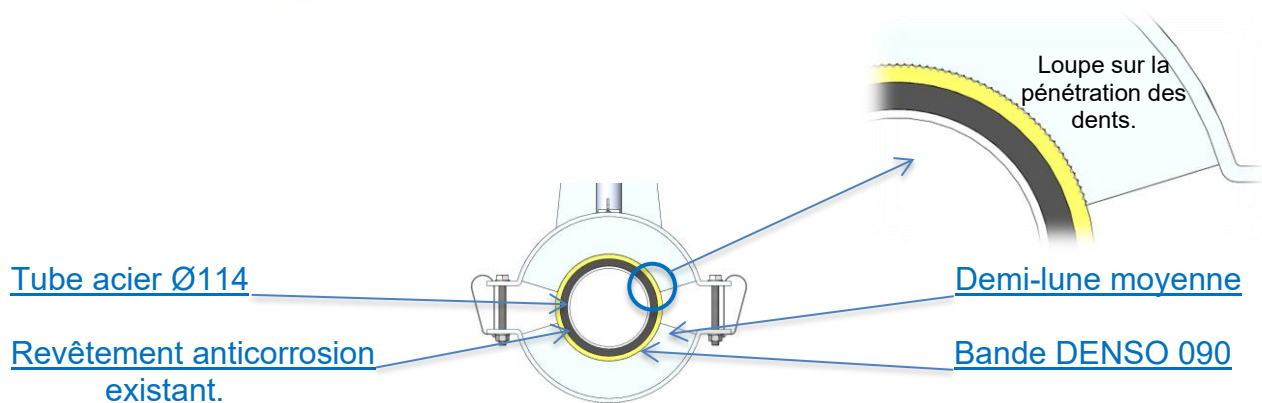
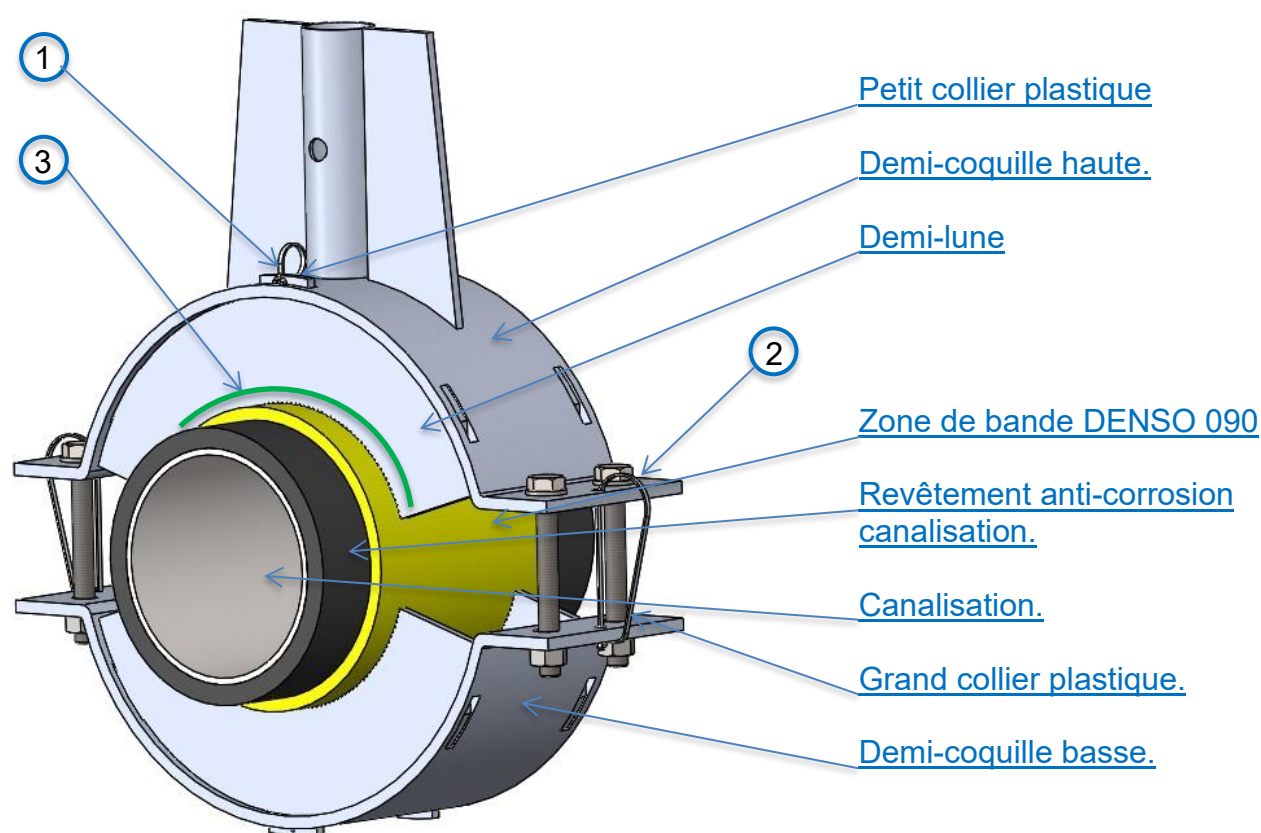
Exemple avec une canalisation acier de 114 avec revêtement brai épaisseur 10mm : la demi-lune choisie sera la moyenne (Soit Ø 140), qui laissera une différence de diamètre (114+20) – 140 = 6mm. Il faudra donc combler de bande DENSO 3mm d'épaisseur minimum.

c) Appliquer de la bande DENSOLEN 090 sur toute la surface (125mm de large minimum) concernée par l'accroche des montants verticaux, afin de combler la différence de diamètre comme figure 3 en haut de page.

2.2) Positionner les demi-coquilles :

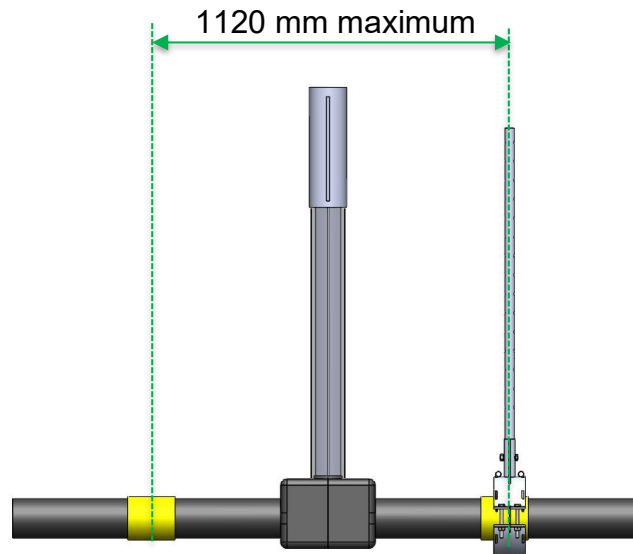


- a) Enfiler les demi-lunes choisies dans les demi-coquilles. Les demi-lunes hautes sont retenues par le petit « Ty-Rap » passé dans le trou. ①
- b) Positionner les deux demi-coquilles, composant un collier de fixation, sur la zone de bande DENSO avec les grands « Ty-Rap ». Leur serrage laissant libre le collier de serrage sur la canalisation. ②
- c) Positionner le montant vertical dans la demi-coquille haute, vérifier sa verticalité en positionnant temporairement un tube vertical, serrer les grands colliers plastiques.
- d) Positionner les vis de serrage sur le collier, serrer à l'identique des deux côtés jusqu'à la disparition des dents des demi-lunes dans la bande DENSO. ③



IV - POSITIONNEMENT DE LA CHEMINÉE ET DE LA RALLONGE DE VANNE :

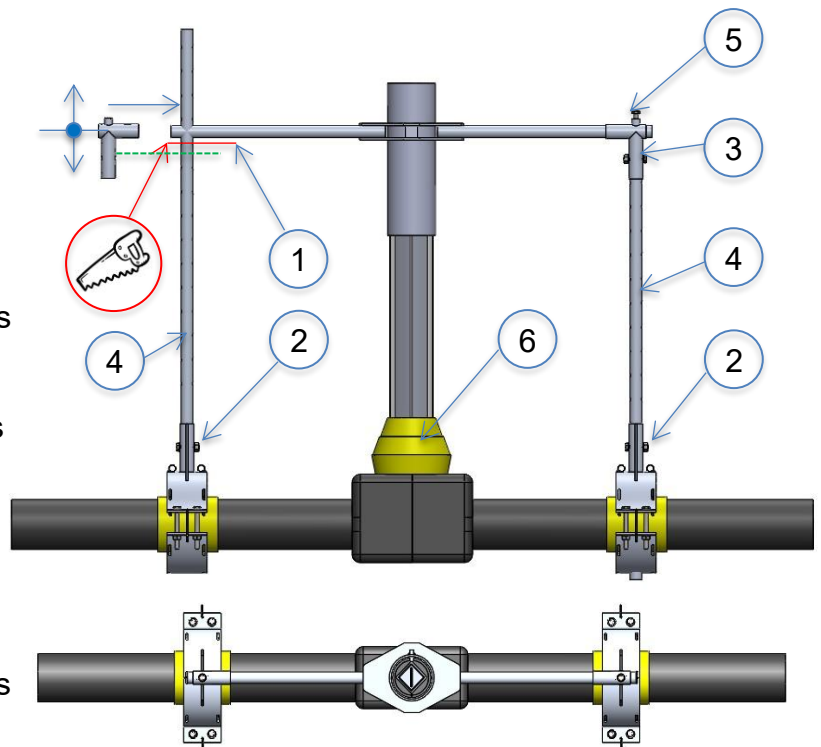
Placer la bague d'isolement sur la partie basse de la cheminée verticale et positionner la cheminée et l'allonge de vanne sur le robinet comme suit :



V(A) - MISE EN PLACE DE LA FIXATION HORIZONTALE POSE « EN LIGNE » :

(Pour le montage « équerre » aller au chapitre V(B) suivant)

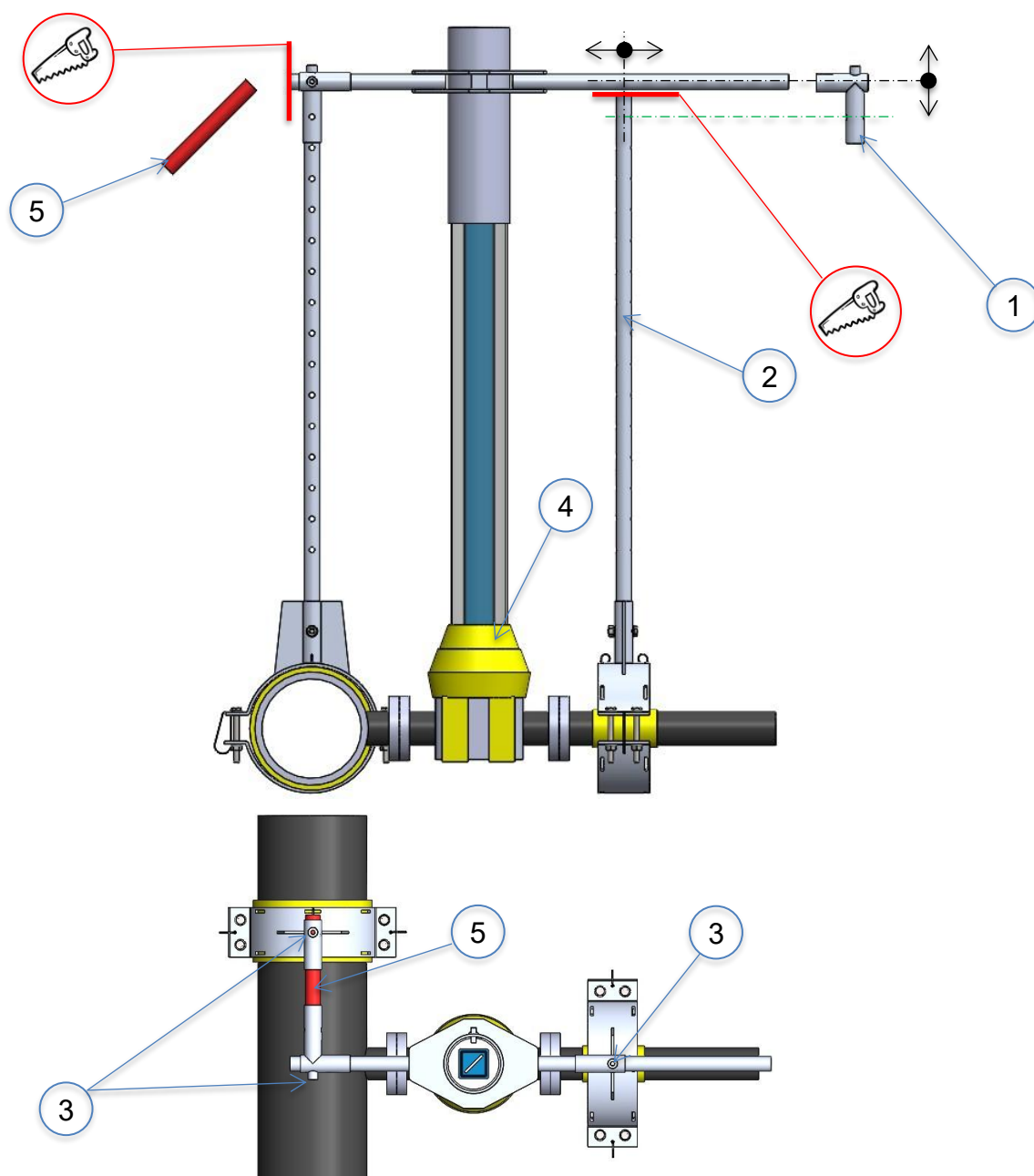
- 1) Glisser le montant horizontal sur le tube guide aluminium.
- 2) Faire glisser les té de raccordement (3) sur la barre, régler la hauteur horizontale pour faire coïncider le perçage du Té avec un du montant vertical. (Axe vert)
- 3) Couper (ligne rouge 1) le surplus du montant vertical (4), qui pourra être démonté, en (2), pour réaliser la coupe en dehors de la fouille
- 4) Positionner définitivement les Tés de raccordement sur les montants verticaux à l'aide des boulons (3). Serrer la vis (5) de blocage du Té.
- 5) Serrer définitivement les boulons des colliers tout en respectant l'alignement de la vue de dessus.
- 6) Mise en place de la bande DENSOLEN 090 en pied (6) de la cheminée PVC afin de lier le tube à la vanne de façon étanche aux infiltrations d'eau.



V(B) - MISE EN PLACE DE LA FIXATION HORIZONTALE POSE « EN EQUERRE » :

- 1) Glisser le montant horizontal sur le tube guide aluminium.

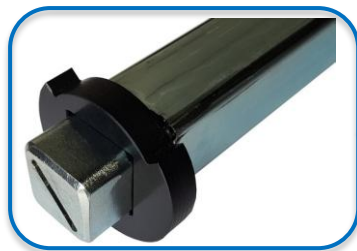
- 2) Présenter les tés de raccordement (1) sur la barre, régler la hauteur horizontale pour faire coïncider le perçage du Té avec un du montant vertical. (Axe vert)
- 3) Couper (lignes rouges) le surplus du montant vertical (2) et de la barre horizontale. **Attention la longueur 5 doit être conservée pour être placée entre les deux T comme présenté sur la vus de dessus.**
- 4) Positionner définitivement les Tés de raccordement sur les montants verticaux à l'aide des boulons. Serrer la vis (3) de blocage du Té.
- 5) Serrer définitivement les boulons des colliers tout en respectant l'alignement de la vue de dessus.
- 6) Mise en place de la bande DENSOLEN 090 en pied (4) de la cheminé PVC afin de lier le tube à la vanne de façon étanche aux infiltrations d'eau.



VI - MISE EN PLACE DE LA RALLONGE DU CARRÉ DE VANNE ET DE LA BUTEE :

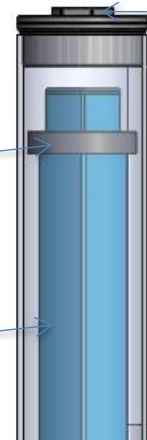
1) Positionner l'allonge du carré de vanne (**bleu**) sur le carré de vanne en respectant le sens du symbole « ouvert » et « fermé », c'est-à-dire Fente « tournevis » de la rallonge du carré de vanne :

- Perpendiculaire à la canalisation = fermé
- Parallèle à la canalisation = ouverte



Rondelle de butée

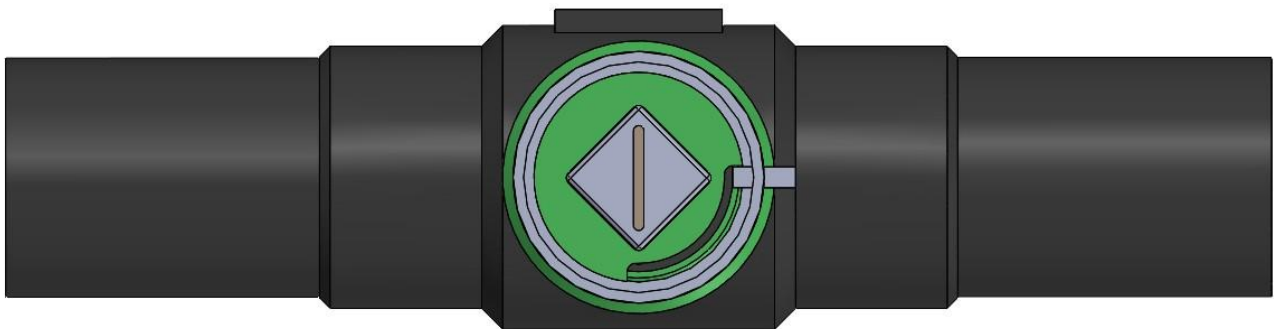
Allonge de vanne



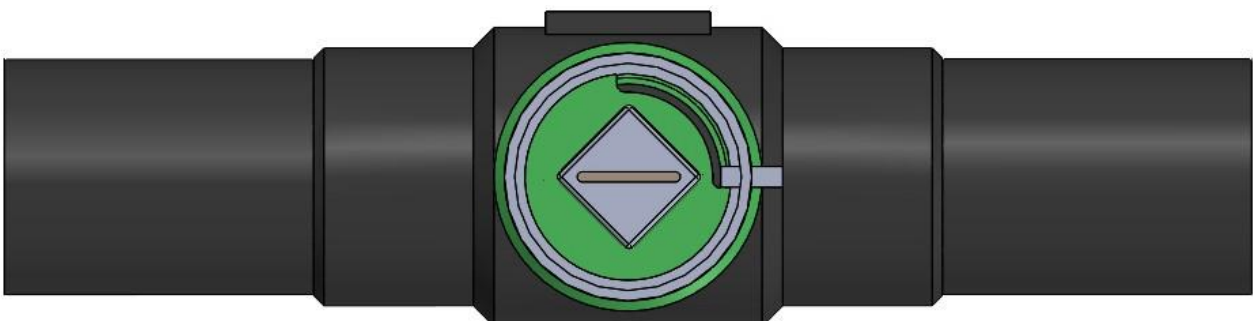
Bouchon
 plastique

2) Placer la rondelle de butée (**verte**) suivant les croquis ci-dessous :

VANNE FERMÉE



VANNE OUVERTE



3) Visser le « bouchon plastique » de protection à l'extrémité du tube guide aluminium.