

La "capacité tampon" est un volume qui permet d'absorber les différences brutales de pression entre l'organe de détente et l'appareil consommateur afin de limiter les déclenchements intempestifs et non fondés des groupes de sécurité. Le volume tampon nécessaire est calculé selon une règle définie ci-dessous.

	Pression en mbar	M3 de la capacité à prévoir.
Loi du 1/500ème	$P < \text{à } 50$	$Q_n^* / 500$
Loi du 1/1000ème	$50 < p \leq \text{à } 400$	$Q_n^* / 1000$

\* $Q_n$  = débit nominal maximum du bloc d'alimentation.

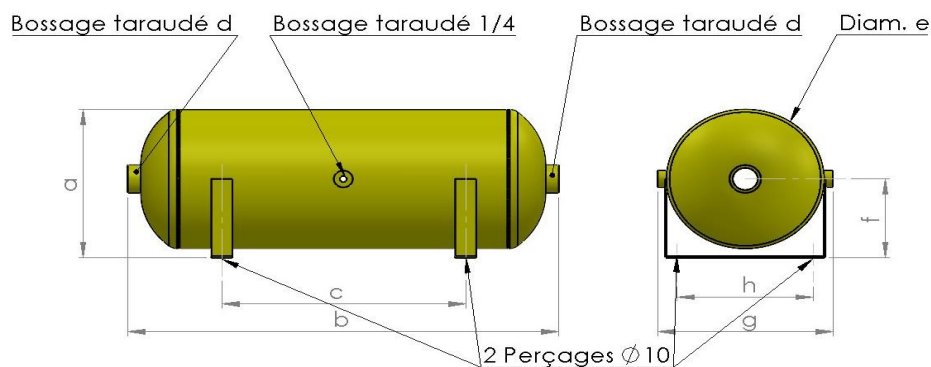
## CARACTERISTIQUES

La capacité tampon peut être positionnée dans n'importe quelle position, il est recommandé de la raccorder avec des ensembles de raccords permettant son démontage (raccord 3 pièces) pour l'inspection périodique.

La capacité tampon est équipé de piquages permettant :

- 1) De positionner une purge dans le cas d'un montage sur canalisation horizontale.
- 2) De positionner un robinet avec ou sans manomètre indicateur de pression.

**La capacité tampon est spécifiquement prévu pour les installations de gaz couvertes par l'arrêté du 23 février 2018 modifié. Elle est réalisée conformément à la Directive Européenne 2014/68/UE du 15 mai 2014 relative à l'harmonisation des législations des États membres concernant la mise à disposition sur le marché des équipements sous pression. Marquée CE, elle est conforme à la demande du guide SNPG « Appareils et matériels gaz ».**



Désignation	Code article	a	b	c	d	e	f	g	h
Capacité tampon 10l	03450	170	630	300	1"1/4G	150	95	190	120
Capacité tampon 25l	03452	265	627	285	1"1/2G	250	140	290	220
Capacité tampon 50l	03454	320	844	495	1"1/2G	300	170	340	260



**Pression de service : 500mbar**  
Pour d'autres pressions, nous consulter.

