

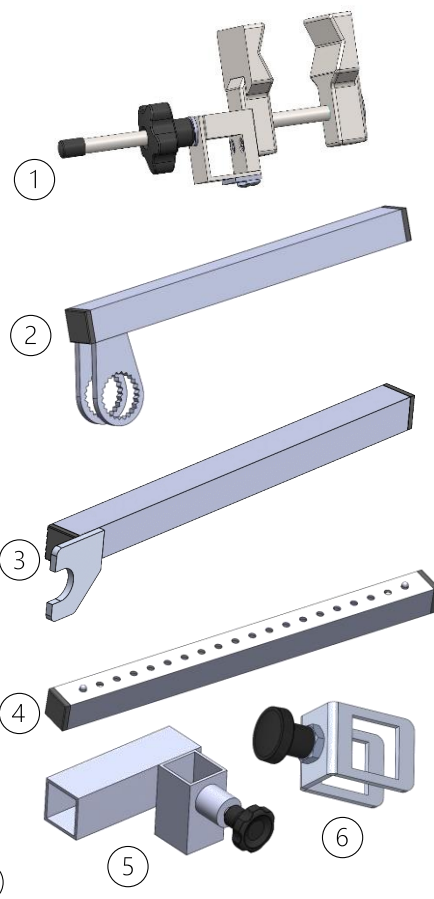
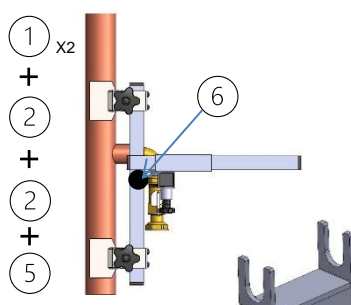
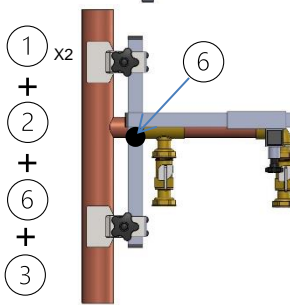
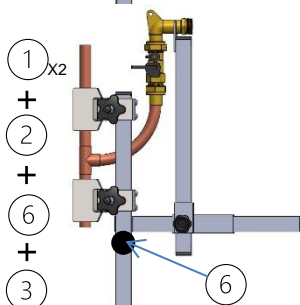
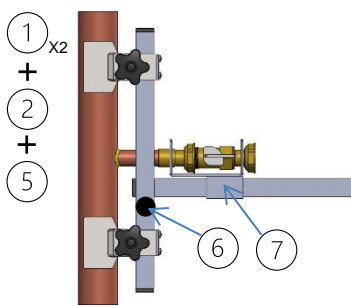
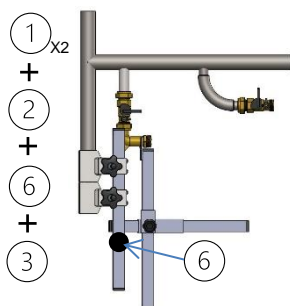
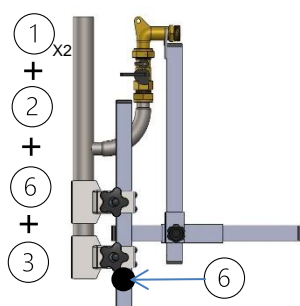
Cet outillage, conforme à la spécification GrDF SDMD001, est prévu pour le soutien des OCI d'une colonne montante pendant la vérification du DDMP.

Le « support OCI V2 » est un système plus adapté aux différentes configurations rencontrées sur le terrain. Il prend en compte notamment la position verticale de l'OCI.

EXEMPLES DE MISE EN ŒUVRE DU SUPPORT OCI :

Le support OCI doit être assemblé selon la configuration dans laquelle se trouve l'OCI.

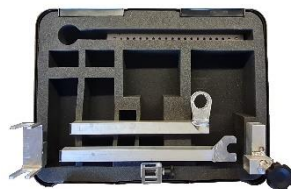
- 1) Identifier sur les présentations d'exemple ci-dessous laquelle se rapproche le plus de la configuration requise.
- 2) Assembler le support OCI comme présenté et le positionner sur la CM pour vérifier sa position. Si besoin, ajuster les réglages et serrer le volant de blocage si besoin.



RANGEMENT DU SUPPORT OCI V2 EN LIEU ET PLACE DU SUPPORT V1 :



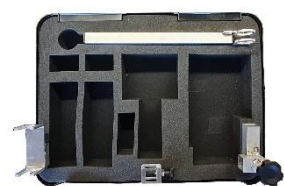
L'ensemble des éléments à ranger.



Positionner le tube perforé dans l'alvéole haute.



Positionner le tube avec rond cranté dans l'alvéole haute.



Positionner le tube avec fourchette dans l'alvéole haute.



Positionner le support robinet et la butée dans l'alvéole.



Positionner le té à volant et la butée dans l'alvéole.