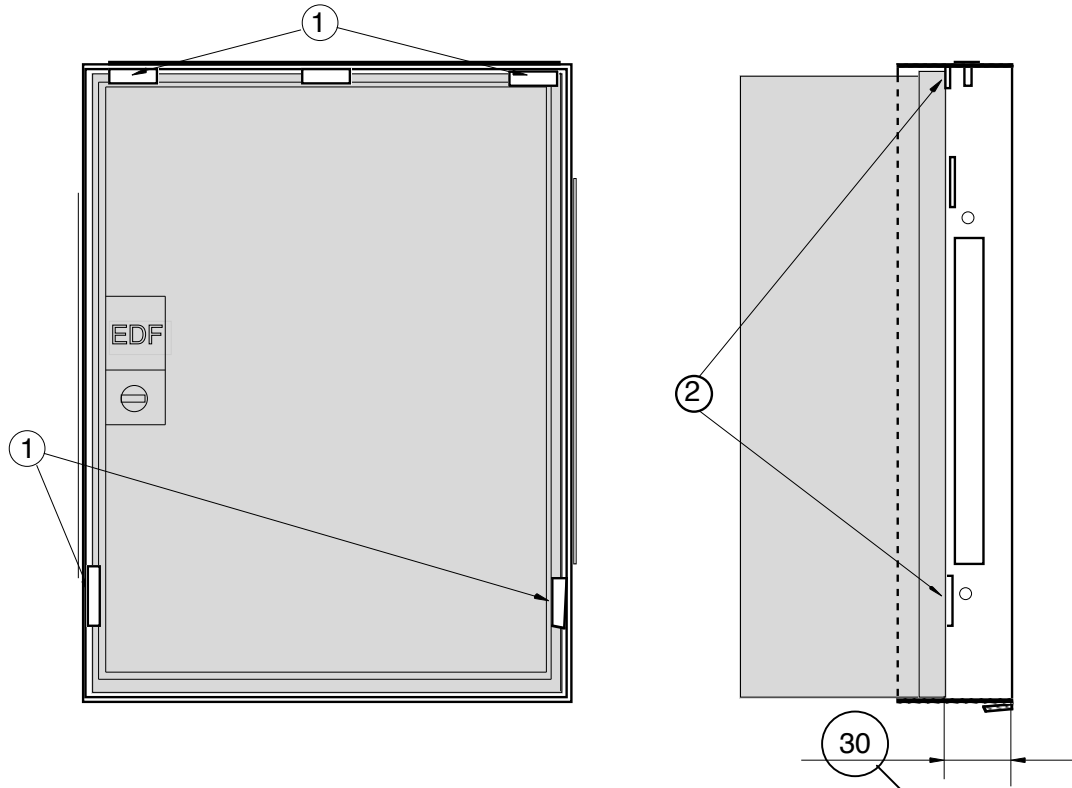


NOTICE DE POSE	NDP-BE-002
<b>CADRES CACHE-COFFRETS POUR SITES CLASSES</b>	25/03/13



Type	Hauteur	Largeur	Distance d'encastrement du coffret plastique
S22 CS	352	243	30
S22 CH	497	243	30
C2300	506	363	30
C500	598	548	<b>60*</b>

\* La cote de 60mm est prise sur la cuve du coffret et non sur le devant de la porte.

Les cadres CSC pour coffret sont destinés à coiffer les coffrets plastiques (en pose neuve). Ils sont positionnés par les quatre butées (①).

Les butées s'appliquent sur l'épaisseur avant de la cuve du coffret (②). Une fois coffret et cadre en position, une fixation définitive du cadre peut être exécutée à l'aide des perçages latéraux (par chevilles par exemple).

Le scellement est réalisé selon les règles de l'art, le coffret doit être scellé **porte fermée**, cales de jeu et parement en place. **Les cales de jeu doivent être placées, sur la droite, la gauche et le haut de la porte** (suivant croquis③). Pour les cadres S22, les deux cales plus courtes sont pour être disposées en haut du cadre.

Suite au scellement sec, retirer le film protecteur de porte si livrée avec parement.

