

**Le By-pass pour machine à ballonner (MAB) est prévu pour maintenir la continuité de la distribution du gaz sur réseau BP entre deux points dont la liaison est momentanément interrompue pour travaux dans le cadre de l'EXPL 16-30. Ce matériel est autorisé d'emploi par GRDF selon la fiche du guide de la distribution GRDF MMAI-441.**

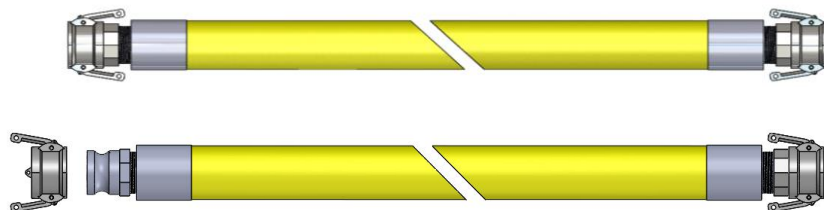
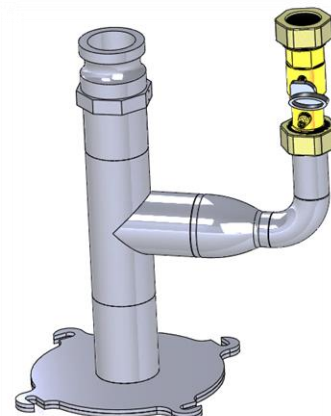
**COMPOSITION BYPASS DN50 :**

- 2 Pièces d'adaptation, composées :
  - D'une entrée pour machine MAB + joint,
  - D'une sortie avec robinet type E M:DN25 JSC bouchonné pour raccordement torchère.
  - D'une sortie avec raccord mâle pour raccordement sur flexible de liaison à came.
- 1 Flexible de liaison DN50, L:8m avec raccords FF à came.
- 1 Flexible rallonge DN50, L:8m avec raccords MF à came DN50.

**En option :**

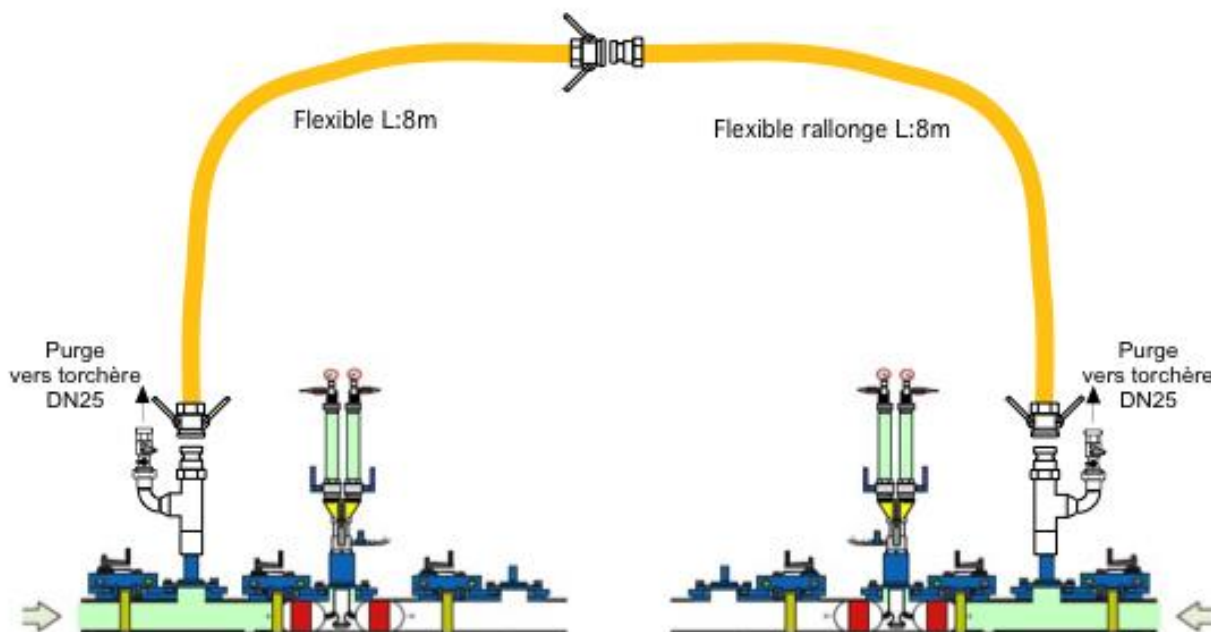
- 1 Caisse de rangement 860x860x600.

Poids d'ensemble : environ 85Kg



**PRINCIPE DE RACCORDEMENT :**

Le By-pass est raccordé suivant le schéma ci-dessous extrait de l'EXPL16-30 :



**ASSEMBLAGES MECANQUES :**

Les assemblages mécaniques à jonction sphéro-coniques sont exécutés avec des clés dynamométriques.

**ENTRETIEN :** Pour le bon fonctionnement de l'appareil, les « portées plates » ou à « jonction sphéro-conique » et les raccords doivent être nettoyés à l'aide d'un chiffon propre suite à chaque utilisation et les protections replacées sur les filetages et portés.

**MAINTENANCE :** Le Té acier By-pass ne demande pas de maintenance ou de contrôle périodique seul une propreté de l'ensemble rendra pérenne son fonctionnement. Les flexibles inox DN50 doivent être requalifiés périodiquement conformément aux dispositions décrites dans la fiche MTOR15 du guide de la distribution de GRDF.